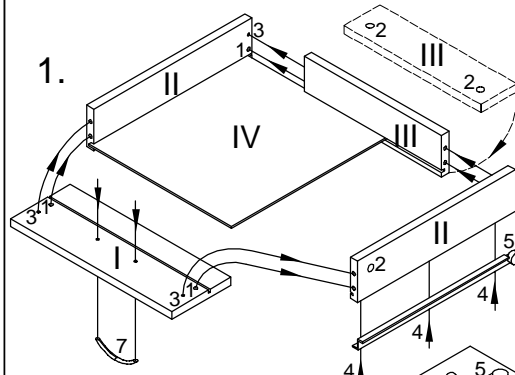
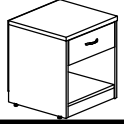
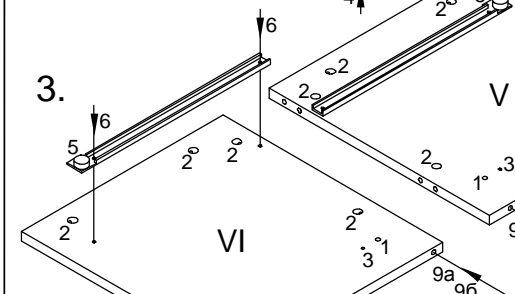


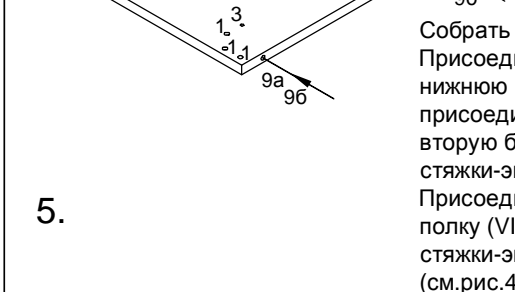
Тумба прикроватная с ящиком ГТП-45



Собрать ящик (см.рис.1). Забить в фасад (I) и в боковые стенки (II) на клей шканты (1) и вкрутить дюбеля стяжек-эксцентриков (3). Вставить в боковые стенки (II) и стенку заднюю (III) стяжки-эксцентрики (2) стрелкой в направлении отверстий на торцах. Соединить боковые стенки ящика (II) с задней стенкой (III) и затянуть отверткой, поворачивая по часовой стрелке, стяжки-эксцентрики (2) на задней стенке. Вставить дно ящика (IV). Присоединить фасад (I) и затянуть отверткой стяжки-эксцентрики (2) на боковых стенках (II). Прикрепить к боковым стенкам (II) направляющие (5) шурупами (4). Привинтить к фасаду ручку-скобу (7) имеющимися при ней винтами (см.рис.1,2).

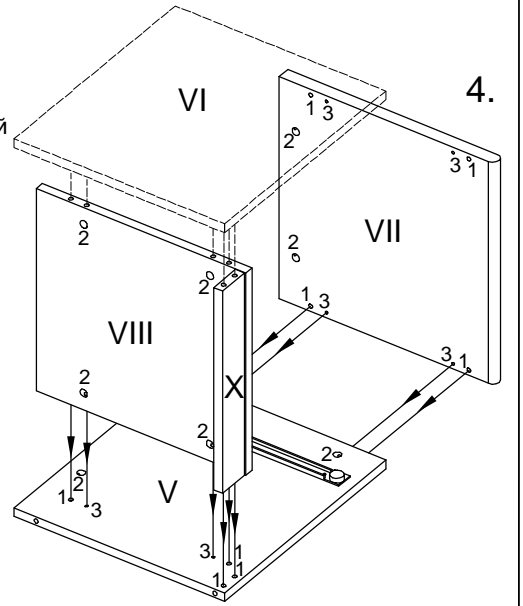
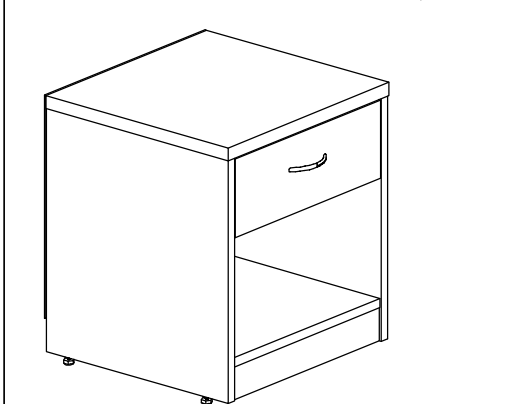
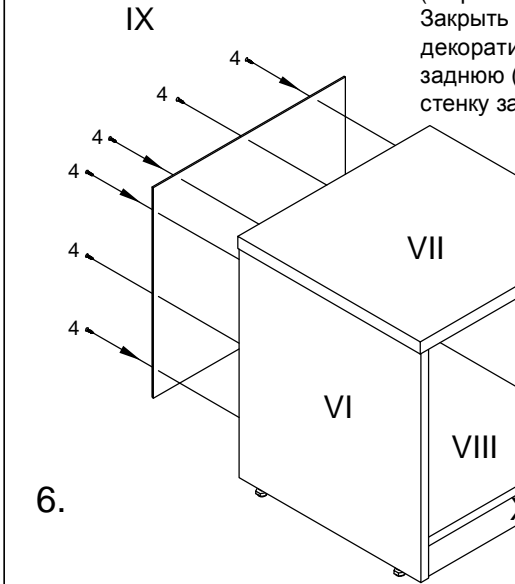


Подготовить к сборке детали каркаса (см.рис.3,4,5). Положить боковые стенки (V,VI), верхнюю полку (VII), нижнюю полку (VIII) отверстиями вверх. Забить шканты (1) в боковые стенки (V,VI), верхнюю полку (VII). Вкрутить в боковые стенки (V,VI), верхнюю полку (VII) дюбеля стяжек-эксцентриков (3). Вставить в боковые стенки (V,VI), нижнюю полку (VIII) стяжки (2) стрелкой в направлении отверстия на торце. Прикрепить к боковым стенкам (V,VI) направляющие (5) евровинтами (6). Забить в боковые стенки (V,VI) втулки регулируемых опор (8a), затем завернуть регулируемые опоры (8б). (см.рис.3,4,5).



Собрать каркас тумбы (см.рис.4,5). Присоединить к одной из боковых стенок (V,VI) нижнюю полку (VIII) и планку цокольную (X), присоединить к нижней полке и планке цокольной вторую боковую стенку. Затянуть отверткой стяжки-эксцентрики (2) на нижней полке. Присоединить к боковым стенкам (V,VI) верхнюю полку (VII) и затянуть отверткой стяжки-эксцентрики (2) на боковых стенках (см.рис.4). Закрыть торцы стяжек-эксцентриков декоративными заглушками. Соединить стенку заднюю (IX) с собранным каркасом, завернув в стенку заднюю (IV) шурупы (4). (см. рис.5)

Вставить в тумбу ящик (см.рис.6).



- I - Фасад ящика
- II - Стенка боковая ящика (правая и левая)
- III - Стенка задняя ящика
- IV - Дно ящика
- V - Стенка боковая правая
- VI - Стенка боковая левая
- VII - Полка верхняя
- VIII - Полка нижняя
- IX - Стенка задняя
- X - Планка цокольная

1	2
	Высота=14мм
3	4
	3,5x15
5	6
7	8a
	8б