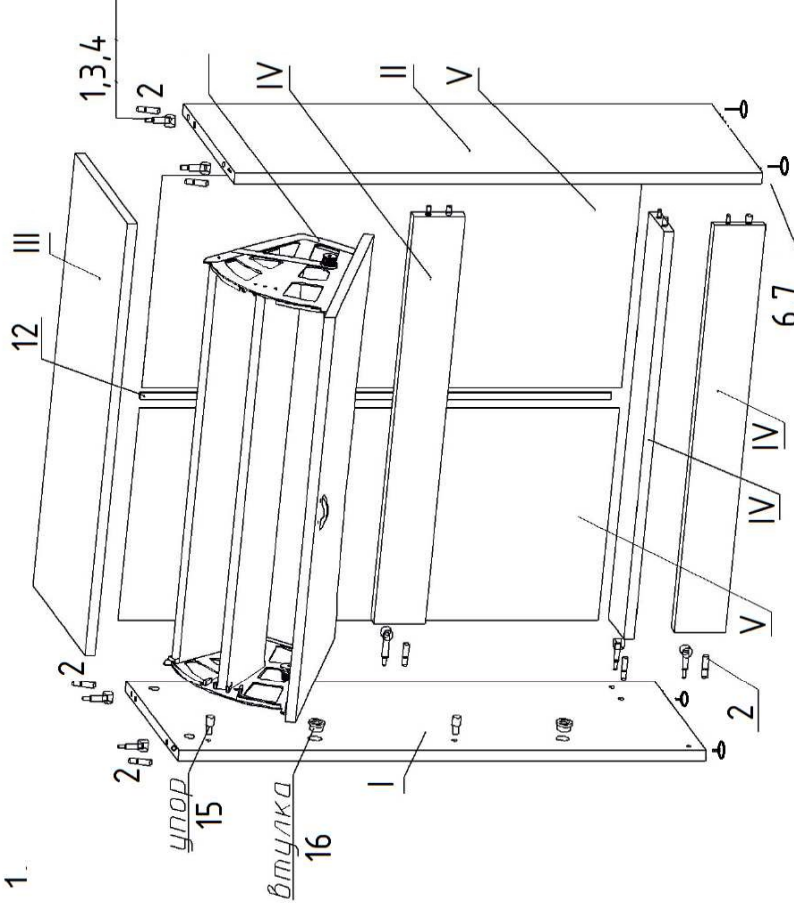


1.

Сборка корпуса:

Забить в стенки боковые (I и II) крепежи опор(6) и ввернуть опоры(7), вставить упоры(15) и втулки(16).

В планку и цокольную и ребра жесткости(IV) в отверстия диаметром 8 мм забить шканты(2).

В стенки боковые(I и II) и топ(III) в отверстия диаметром 5 мм согласно схемы сборки ввинтить дюбели(3), в отверстия диаметром 8мм вбить шканты(2).

Собрать тумбу согласно схемы сборки (рис.1) на эксцентриковых стяжках (1, 3) затянуть ключом шестигранным(5) и шкантах (2).

Закрепить задние стенки из ДВП(V) на гвозди(8), в местах стыка поставить профиль соединительный для ДВП (12).

Сборка обувницы: Собрать обувницы согласно схемы сборки

(рис.2) . Планки (VII) вставить в пазы обувного механизма (13) и закрепить саморезами 3x15(10) . Возможен съем одной средней планки. Фасады (VI) закрепить к механизмам (13) саморезами 3,5x15(10), ручки(9) закрепить на прилагаемых к ним винтах.

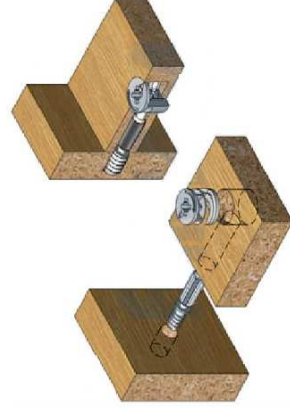


Рис. 3. Эксцентриковая стяжка (1,3).

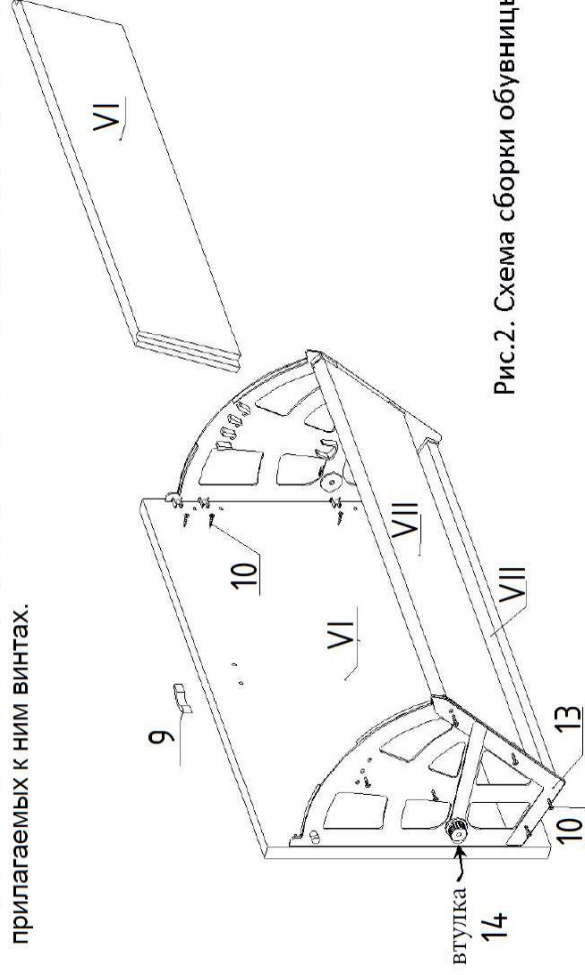


Рис.2. Схема сборки обувницы

I-Стенка боковая правая

II-Стенка боковая левая

III-Топ

IV-Планка цокольная

V-Стенка задняя

VI-Фасад

VII-Планка (полка обувная)

Установить обувницы в тумбу, вставить втулки(14) первоначально в отверстия в обувницах, а затем во втулки(16), вставленные в стенки боковые (I и II).

Вставить заглушки(4) на эксцентрики. Закрывать лишние отверстия под ручку заглушками диаметром 5мм.

6	7	8	9	10	11	12	13	14	15	16