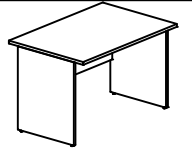
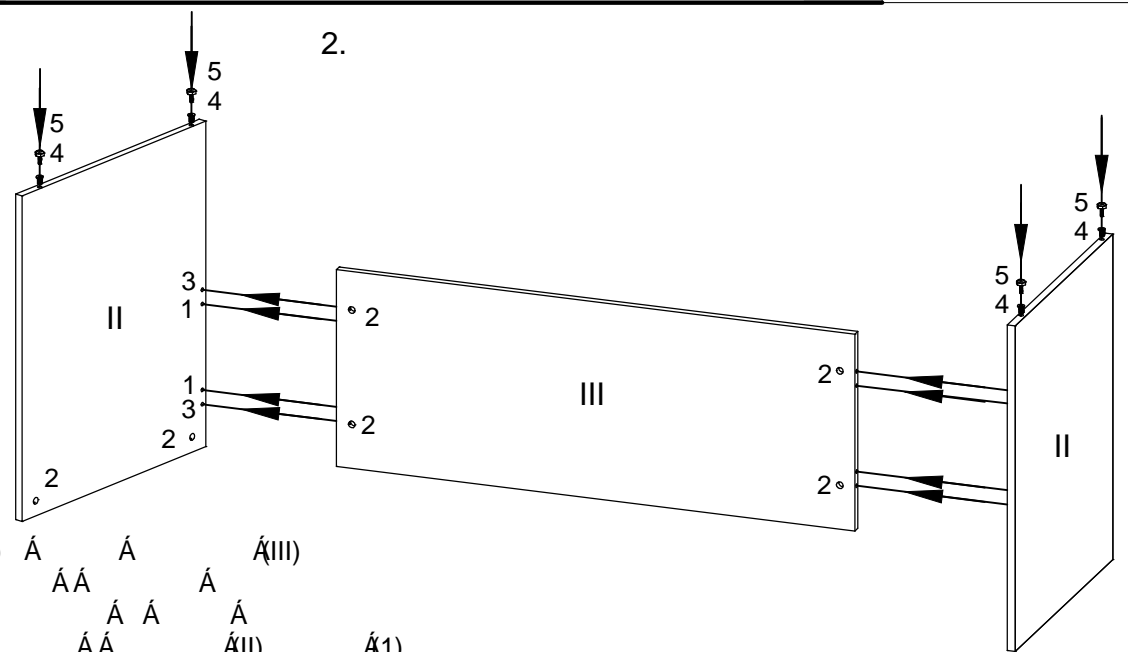
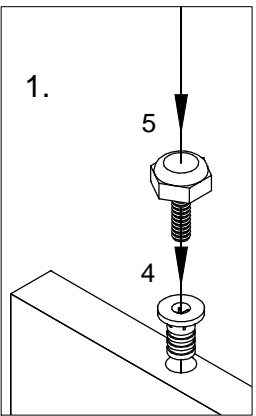


Á



Á -14/16/135, Á -14/16/155.

2.



Á Á (II) Á Á Á(III)

Á(II) Á(4). Á Á Á

Á(5) ( . 1). Á Á Á(II) Á(1)

Á(II) Á Á Á(III) - Á(3). Á

(2) Á Á Á(II) Á Á Á(III).

Á Á Á(III) Á Á Á(2).

Á Á Á Á(1). Á

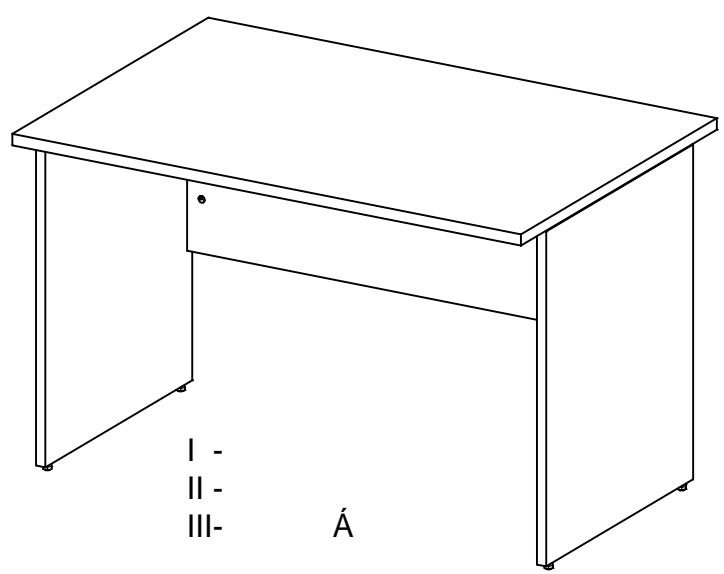
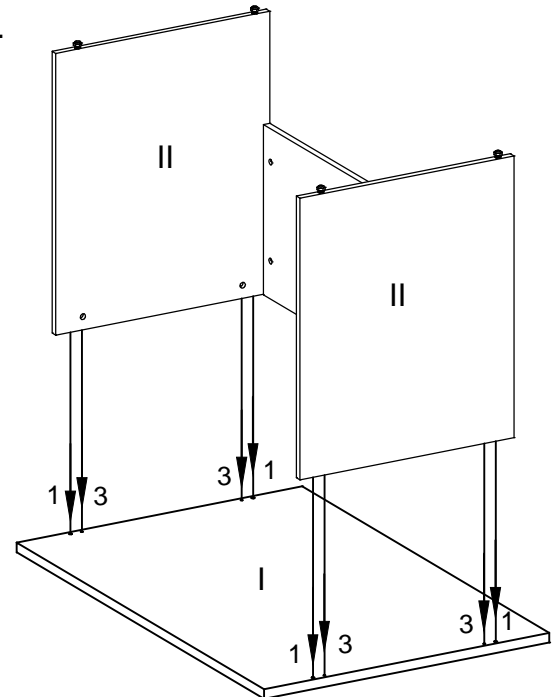
Á Á Á(1) Á Á Á

- Á(3). Á Á Á

(2) Á Á(II) ( . 3). Á Á Á(6).

Á Á Á Á(5). Á Á Á(5).

3.



I -  
II -  
III- Á

