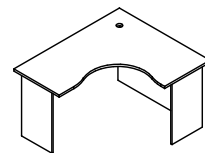
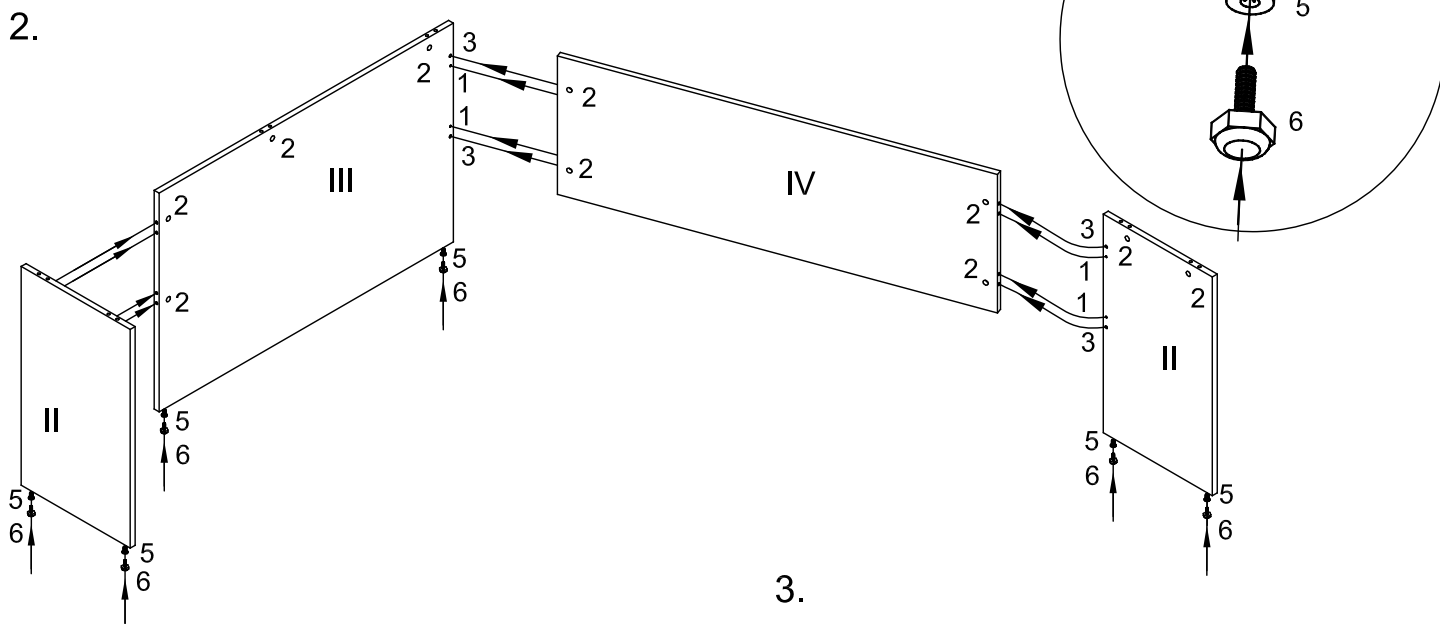


Стол эргономичный ЛГСТЭ-15П/1, ЛГСТЭ-15Л/1



Положить боковины (II), панель заднюю (III) и панель переднюю (IV) отверстиями вверх. Забить в торцевые отверстия боковин (II) и панель заднюю (III) втулки (5). Вкрутить во втулки регулируемые опоры (6) (см. рис. 1). Забить в боковины (II) и панель заднюю (III) шканты (1) и вкрутить дюбеля стяжек-эксцентров (3). Вставить в боковины (II), панель заднюю (III) и панель переднюю (IV) стяжки-эксцентрики (2) стрелкой в направлении отверстий на торцах. Соединить панель заднюю (III), боковины (II) и панель переднюю (IV). Стянуть каркас, поворачивая отверткой стяжки-эксцентрики (2) по часовой стрелке (см. рис. 2).

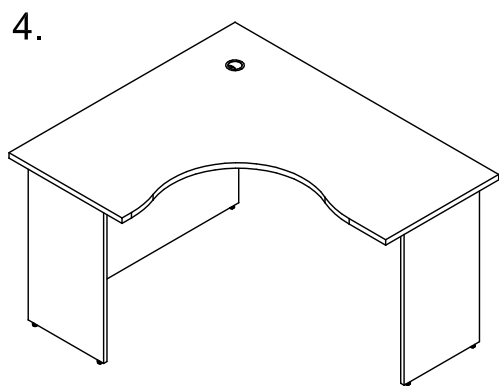
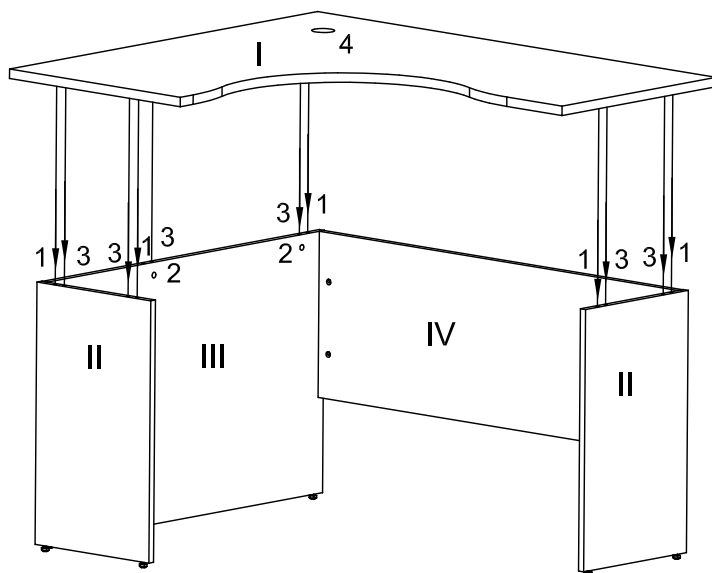
Поставить каркас на опоры (6).



Положить столешницу (I) отверстиями вверх. Забить в столешницу (I) шканты (1) и вкрутить дюбеля стяжек-эксцентров (3). Надеть столешницу (I) на каркас и затянуть отверткой стяжки-эксцентрики (2) на боковинах (II) и панели задней (III) (см. рис. 3).

Закреть торцы стяжек-эксцентров декоративными заглушками (7) (см. рис. 3). Вставить в столешницу (I) заглушку кабельного канала (4) (см. рис. 3). Закреть все отверстия боковин (II) декоративными заглушками Ø5 и Ø8.

Отрегулировать, при необходимости, высоту стола, подвинтив опоры (6).



- I -Столешница
- II -Боковина
- III -Панель задняя
- IV -Панель передняя

